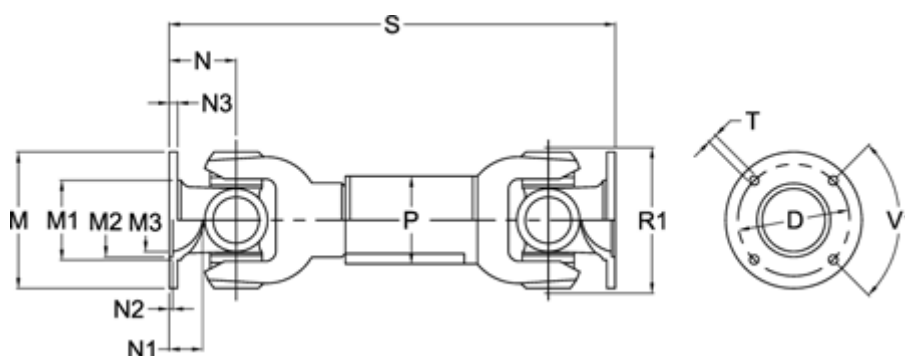


Varenummer: 071051310165020
 Beskrivelse: Kardanaxsel med udtræk 0.105.131.001
 S=165 X=20 Flange Ø65

Mål



Antal flangehuller	= 4	N1	= 12	Udtræk X = 20
D	= 52 $\pm 0,1$	N2	= 1,7 $\pm 0,3$	V1 grader = 90
Flangediameter M	= 65	N3	= 4	
M1	= 38	P	= 28x1,5	
M2	= 35	R1	= 52	
M3	= 28	S min.	= 165	
Maks. bøjningvinkel grader	= 25	Spline dim. DIN 5480	= 20x1,5x12	
N	= 30	T	= 6 B12	